

## BÚRACIE A VŔTACIE KLADIVO SDS PLUS 1600W 09649



**Návod na použitie**

Vždy používajte pomocné rukoväte dodávané s týmto náradím. Udržiavanie dostatočnej kontroly nad nástrojom zvýši presnosť práce nástroja

Hĺbkomer vám umožní vŕtať presne do požadovanej hĺbky.

Pri vŕtaní do predmetov zo železa

- Predvŕtanie menšieho otvoru, keď je potrebný väčší otvor

- Z času na čas namažte vrták olejom

## **ÚDRŽBA**

Pred vykonávaním akejkoľvek údržby spotrebič vypnite a odpojte od zdroja napájania.

Udržujte vetracie otvory čisté a pravidelne ich čistite.

Ak sa počas používania vyskytnú akékoľvek neobvyklé situácie, odpojte napájanie a vytiahnite zástrčku. Pred ďalším použitím skontrolujte a hľadajte riešenie problému.

Náradie môže opravovať len kvalifikovaný technický personál. Oprava alebo údržba vykonávaná nekvalifikovaným personálom môže používateľa náradia vystaviť nebezpečenstvu.

Na opravu náradia, údržbu a čistenie používajte len náhradné diely.

Kryt čistite len vlhkou handričkou - nepoužívajte žiadne rozpúšťadlá! Potom prístroj dôkladne vysušte.

## **SKLADOVANIE**

Spotrebič, návod na obsluhu a prípadne príslušenstvo skladujte v pôvodnom obale.

Takto budete mať všetky informácie a diely vždy pripravené na použitie.

Zariadenie zabaľte do pôvodného obalu, aby sa počas prepravy nepoškodilo. Zariadenie vždy skladujte na suchom mieste.

## **POPIS SYMBOLOV**

Použitie symbolov v tomto návode má upozorniť na možné riziká spojené s používaním spotrebiča. Symbolom a vysvetlivkám k nim musí rozumieť osoba, ktorá spotrebič obsluhuje. Upozornenia nevyklúčujú riziká, preto je potrebné vždy dodržiavať bezpečnostné opatrenia na ochranu pred nehodami.

Symbole môžu znamenať výstrahu, varovanie alebo nebezpečenstvo. Ignorovanie varovaní môže viesť k nehode. Aby ste znížili riziko poranenia a úrazu elektrickým prúdom, vždy dodržiavajte pokyny.

## **VAROVANIE**

Aby sa znížilo riziko, používateľ si musí prečítať návod na obsluhu.

Pred použitím si prečítajte príslušnú časť tohto návodu na obsluhu.

## Symbol Trieda II

Spotrebič je navrhnutý s dvojistou izoláciou. Spotrebič nie je potrebné pripájať do uzemnenej elektrickej zásuvky.

Dodržiavajte príslušné európske predpisy.

## VAROVANIE

Pri používaní tohto výrobku vždy používajte ochranu sluchu, ochranu očí, protiprachovú masku a rukavice.

Symbol preškrtnutého odpadkového koša symbolizuje, že výrobok sa musí likvidovať oddelene od domového odpadu. Výrobok odovzdajte do recyklačného strediska v súlade s miestnymi predpismi o ochrane životného prostredia. Oddelením spotrebiča od odpadu z domácnosti pomáhate znížiť množstvo odpadu odosielaného do spaľovni a minimalizovať potenciálny negatívny vplyv na ľudské zdravie a životné prostredie.

## VŠEOBECNÉ BEZPEČNOSTNÉ INFORMÁCIE

**Upozornenie !** Nedodržanie všetkých nižšie uvedených pokynov môže viesť k úrazu elektrickým prúdom, požiaru a/alebo vážnemu zraneniu.

Všetky upozornenia a pokyny si uschovajte pre budúce použitie.

Pojem "elektrický spotrebič" v upozorneniach v tomto dokumente znamená elektrický spotrebič pripojený k zdroju elektrickej energie prostredníctvom napájacieho kábla alebo elektrický spotrebič napájaný z batérie (bez kábla).

### 1. Pracovisko

- a) Pracovný priestor by mal byť čistý, uprataný a dobre osvetlený. Špinavé a tmavé priestory môžu byť príčinou nehôd.
- b) Elektrické zariadenie nepoužívajte vo výbušnom prostredí, v prítomnosti horľavých kvapalín, plynov alebo prachu. Elektrické zariadenia vytvárajú elektrické iskry, ktoré môžu zapáliť prach alebo výpary.
- c) Udržujte deti a okolostojace osoby mimo pracovného priestoru. Zabráňte deťom a okolostojacim osobám, aby vás rozptyľovali, pretože môžu ohroziť obsluhu stroja.

### 2. Elektrická bezpečnosť

- a) Zástrčky spotrebiča musia pasovať do elektrických zásuviek. Zástrčka sa v žiadnom prípade nesmie upravovať. Použitie originálnych napájacích komponentov (zástrčky, zásuvky) poskytuje väčšiu bezpečnosť ako akékoľvek upravené komponenty.
- b) Nedotýkajte sa uzemnených súčastí, ako sú potrubia, radiátory, sporáky a chladničky. Ak je vaše telo uzemnené, existuje zvýšené riziko úrazu elektrickým prúdom.
- c) Napájací kábel sa v žiadnom prípade nesmie používať na prenášanie, premiestňovanie alebo odpojenie spotrebiča. Napájací kábel sa nesmie nachádzať v blízkosti zdrojov tepla, olejov, ostrých hrán alebo pohyblivých častí. Poškodené alebo predĺžené napájacie káble zvyšujú riziko úrazu elektrickým prúdom

d) Pri používaní spotrebiča vo vonkajšom prostredí používajte predlžovacie káble určené na vonkajšie použitie. Použitie nevhodného kábla počas prevádzky vonku môže viesť k úrazu elektrickým prúdom.

## **VAROVANIE**

Na jednotku nevyvíjajte silný tlak.

Príklepový mechanizmus sa spustí jemným tlakom na jednotku, keď sa vrták dostane do kontaktu s obrobkom.

Najlepšie výsledky pri vŕtaní s príklepom dosiahnete, ak budete na prístroj vyvíjať len mierny tlak. Vŕtací výkon sa nezlepší tým, že na zariadenie vyviniete väčší tlak.

## **Výmena uhlíkových kefiiek**

Uhlíkové kefy by sa mali pravidelne vymieňať. Aby ste predišli poškodeniu elektrického obvodu, vymeňte obe uhlíkové kefy súčasne.

## **3. Osobná bezpečnosť**

a) Neustále udržiajte pozornosť, sústreďte sa na prácu. Konajte rozumne. Stroj nepoužívajte, keď ste unavení alebo pod vplyvom drog, alkoholu alebo iných stimulantov. Každá chvíľa nepozornosti môže spôsobiť vážnu nehodu.

b) Noste ochranné prostriedky a vždy používajte ochranné okuliare. Používanie vhodných osobných ochranných prostriedkov pre daný typ zariadenia a vykonávanú prácu (napr. protiprachová maska, protišmykový odev, ochranná prilba alebo chrániče sluchu) znižuje riziko úrazu.

c) Zabráňte neúmyselnému spusteniu spotrebiča. Pred pripojením zástrčky spotrebiča do elektrickej zásuvky sa uistite, že je vypínač na spotrebiči vypnutý. Uchopenie spotrebiča v blízkosti vypínača pri jeho prenášaní môže viesť k stlačeniu vypínača a vážnej nehode.

d) Pred spustením spotrebiča odstráňte všetky nastavovacie kľúče. Kľúč alebo akýkoľvek iný nástroj ponechaný na pohyblivých častiach spotrebiča môže spôsobiť nehodu.

e) Udržujte stabilný postoj, aby ste v pracovnej polohe nestratili rovnováhu.

f) Noste vhodný ochranný odev. Vždy používajte chrániče sluchu.

Nenoste voľné oblečenie ani šperky, pretože by sa mohli zachytiť do rotujúcich komponentov stroja. Ak má obsluha dlhé vlasy, nasadte si špeciálnu ochrannú sieť.

(g) Ak je stroj vybavený odsávacími alebo zbernými zariadeniami, uistite sa, že sú dobre a presne pripojené k stroju. Používanie týchto zariadení môže znížiť riziko emisií prachu.

## **4. Správna manipulácia a prevádzka elektrického spotrebiča**

a) Nepreťažujte spotrebič. Používajte iba správny spotrebič na danú prácu. Bezpečnejšie a praktickejšie je používať správny spotrebič pre daný typ vykonávanej práce.

b) Spotrebič nepoužívajte, ak spínač nefunguje alebo je poškodený. Používanie spotrebiča s chybným spínačom je nebezpečné.

- c) Pred akýmikoľvek úpravami, výmenou príslušenstva alebo odložením spotrebiča ho vždy odpojte od elektrickej zásuvky. Tieto opatrenia pomáhajú predchádzať neúmyselnému spusteniu spotrebiča
- d) Udržujte spotrebič mimo dosahu detí. Mali by sa tiež prijať všetky opatrenia, aby sa k spotrebiču nedostali iné osoby a nepoužívali ho bez potrebných znalostí a skúseností. Spotrebič v rukách neskúsených osôb môže byť veľmi nebezpečný.
- e) Vykonávajte pravidelné kontroly spotrebiča. Skontrolujte, či spotrebič nie je poškodený, či sú rotujúce súčasti spotrebiča hladké a iné. Ak sa zistí poškodenie, spotrebič by sa mal odovzdať na opravu. Používanie spotrebiča s poškodenými komponentmi môže byť veľmi nebezpečné.
- f) Rezné nástroje musia byť ostré a čisté. Správna údržba rezných prvkov zabezpečuje správny výkon a kvalitu obrábania.

## **5. Servis**

- a) Servis spotrebiča môže vykonávať len kvalifikovaný servisný technik. Pri oprave alebo výmene sa musia používať originálne náhradné diely. Tým sa zabezpečí bezpečná prevádzka spotrebiča.

## **Osobitné bezpečnostné pravidlá**

- a) Stroj bol navrhnutý na vŕtanie v príklepovom režime. Prečítajte si všetky upozornenia, pokyny, výkresy a špecifikácie dodané s týmto elektrickým náradím. Nedodržanie nižšie uvedených pokynov môže spôsobiť úraz elektrickým prúdom, požiar a/alebo vážne zranenie.
- b) Nepoužívajte príslušenstvo, ktoré nie je špeciálne navrhnuté a odporúčané výrobcom zariadenia. Používajte len príslušenstvo dodané s elektrickým náradím, čím sa zabezpečí bezpečná prevádzka.
- c) Menovité otáčky príslušenstva musia byť minimálne rovnaké ako maximálne otáčky vyznačené na elektrickom náradí. Príslušenstvo pracujúce rýchlejšie, ako je jeho menovitá rýchlosť, sa môže zlomiť a rozpadnúť.
- d) Vonkajší priemer a hrúbka príslušenstva musia byť v rámci parametrov požadovaných pre toto zariadenie. Nesprávne dimenzované príslušenstvo nepoužívajte.
- e) udržujte okolostojace osoby v bezpečnej vzdialenosti od pracovnej oblasti. Každý, kto vstupuje do pracovného priestoru, musí mať na sebe osobné ochranné prostriedky. Úlomky obrobku alebo zlomené príslušenstvo môžu odskočiť a spôsobiť zranenie mimo bezprostrednej pracovnej oblasti.
- f) Nikdy neodkladajte elektrické náradie s príslušenstvom, kým sa úplne nezastaví. Rotujúce príslušenstvo môže zachytiť povrch a ťahať nástroj mimo vašu kontrolu.
- g) Nespúšťajte elektrické náradie, keď sa pohybuje smerom k vám. Náhodný kontakt s rotujúcim nástrojom môže zachytiť váš odev a pritiahnúť nástroj k telu.
- h) Nikdy nerežte, nevŕtajte ani nepíľte v neznámych oblastiach, kde sa môžu nachádzať elektrické, plynové alebo vodovodné vedenia. Na vyhľadávanie takýchto vodičov použite vhodný detektor.

## **APLIKÁCIA**

Stroj je určený na príklepové vŕtanie do betónu, tehál a kameňa, ako aj na ľahké sekanie. Je vhodný aj na vŕtanie do dreva, kovu, keramiky a plastov.

## TECHNICKÉ ŠPECIFIKÁCIE

Napätie 230 V ~ 50 Hz

Príkion 850 W

Voľnobežné otáčky 800 min<sup>-1</sup>

Maximálna kapacita vŕtania:

Oceľ 13 mm

Betón 23 mm

Drevo 40 mm

Hladina akustického tlaku: L<sub>pa</sub> 94 dB (A) K = 3 dB (A)

Hladina akustického výkonu: (L<sub>wA</sub>) 105 dB (A) K = 3 dB (A)

Vyhlásenie o vibráciách:

Príkľepová vŕtačka do betónu: ah.HD. = 10,65 m/s<sup>2</sup>: K = 1,5 m/s<sup>2</sup>

Sekanie: ah.HD. = 9,05 m/s<sup>2</sup>: K = 1,5 m/s<sup>2</sup>

## INFORMÁCIE O HLUKU/VIBRÁCIÁCH

Namerané hodnoty zvuku určené v súlade s normou EN 60745.

Musíte nosiť ochranu sluchu.

Celkové hodnoty vibrácií (súčet trojosového vektora) stanovené podľa normy EN 60745.

Úroveň emisií vibrácií uvedená v tomto informačnom liste bola meraná v súlade so štandardizovaným testom uvedeným v norme EN 60745 a môže sa použiť na porovnanie jedného náradia s iným.

Môže sa použiť na počiatočné posúdenie expozície.

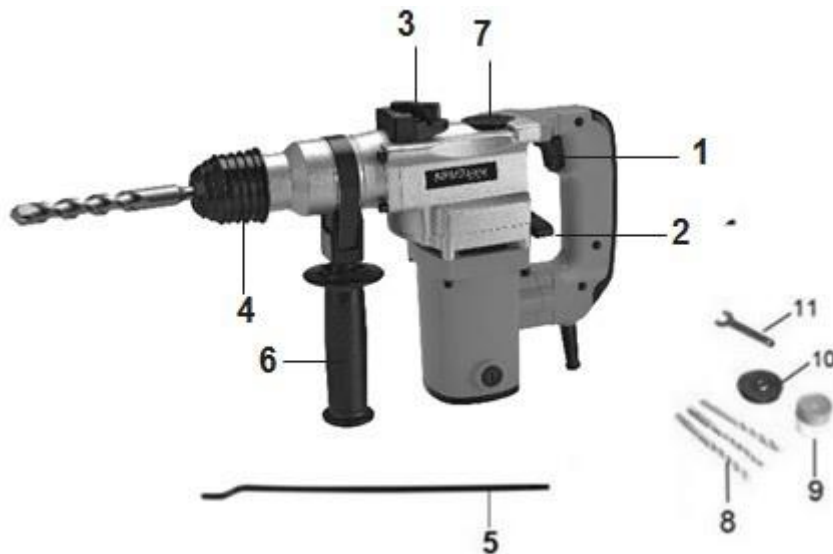
Deklarovaná úroveň emisií vibrácií predstavuje hlavné použitie nástroja. Ak sa však náradie používa na rôzne aplikácie, s rôznym príslušenstvom alebo sa zle udržiava, emisie vibrácií sa môžu líšiť. To môže výrazne zvýšiť úroveň expozície počas celého pracovného života. Odhad úrovni vystavenia vibráciám by mal zohľadňovať aj situácie, keď je náradie vypnuté alebo beží, ale v skutočnosti nevykonáva prácu. To môže výrazne znížiť úroveň expozície počas celého pracovného obdobia.

Mali by sa určiť ďalšie bezpečnostné opatrenia na ochranu obsluhy pred účinkami vibrácií: údržba náradia a príslušenstva, udržiavanie rúk v teple, organizácia práce.

Návrhy na zníženie rizika vibrácií.

- 1) Pri práci používajte ochranné rukavice
- 2) Obmedzte pracovný čas a skráťte čas nábehu.

## ZOZNAM HLAVNÝCH ČASTÍ



1. vypínač
2. zadná páka na zmenu funkcie
3. prepínač na výber funkcií
4. uzamykacia objímka
5. hĺbkomer
6. pomocná rukoväť
7. kryt prevodovky
8. vrtáky (priemer: 6/8/10 mm x 150 mm)
9. prevodovka
10. prachový kryt
11. očkový kľúč

## POUŽÍVANIE

### *Pred použitím*

Pred montážou, výmenou alebo nastavením akéhokoľvek príslušenstva odpojte zariadenie od napájania, aby ste zabránili neúmyselnému spusteniu.

Pred použitím vždy skontrolujte napájacie napätie! Musí zodpovedať výrobnému štítku na spotrebiči. Zo spotrebiča odstráňte všetky obaly a voľné časti.

Pred použitím skontrolujte príslušenstvo. Musia byť vhodné pre daný spotrebič a musia sa používať na správny účel.

### *Pomocná rukoväť*

Pomocnú rukoväť možno namontovať na ľavú alebo pravú stranu hlavnej rukoväte. Nainštalujte rukoväť do príruby za hlavnou rukoväťou a potom otočte rukoväť v smere hodinových ručičiek do požadovanej polohy. V závislosti od spôsobu práce možno pomocnú rukoväť nastaviť do rôznych polôh.

### **POZOR!**

Spotrebič by sa mal používať len s dvoma rukoväťami.

Ak je pomocná rukoväť poškodená, prístroj nepoužívajte.

Zariadenie je vybavené upínacím systémom SDS.

- Pred montážou vyčistite nástroje a namažte ich tenkou vrstvou maziva.
- Ak chcete nástroj namontovať, stiahnite upínaciu objímku a podržte ju. Vložte a uvoľnite nástroj. Nástroj sa automaticky uzamkne. Skontrolujte, či je nástroj správne zaistený, a to tak, že ho potiahnete smerom k sebe.
- Ak chcete nástroj vybrať zo skľučovadla SDS, stiahnite upínaciu objímku a vytiahnite nástroj.

**Varovanie:** Príslušenstvo môže byť po použití horúce. Nedotýkajte sa hrotu nástroja rukou! Pri vyberaní príslušenstva z držiaka náradia vždy používajte ochranné rukavice

Stlačením bezpečnostného tlačidla a otáčaním prepínača režimov zvolíte požadovaný prevádzkový režim, kým sa nezobrazí symbol požadovaného prevádzkového režimu. Uvoľnite bezpečnostné tlačidlo a skontrolujte, či je prepínač režimov zablokovaný. Prevádzkový režim nemeňte, kým je jednotka v prevádzke.

**Varovanie:** Pred zmenou pracovného režimu jednotky (vrtanie, vrtanie s príklepom) vždy počkajte, kým sa jednotka úplne nezastaví.

---

Vrtanie s príklepom



Vrtanie s príklepom do kameňa, betónu a prírodného kameňa.

---

Iba príklep



Hlboké vrtanie s príklepom do kameňa, betónu, keramických dlaždíc.

---

Len vrtanie



Vrtanie bez príklepu do dreva, kovových predmetov

---





Motor sa otáča bez funkcie. Tento režim nepoužívajte.